

ME 20

Bordatrice automatica con vasca-colla
Chapadora automática con depósito cola



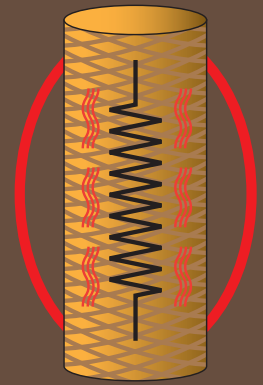
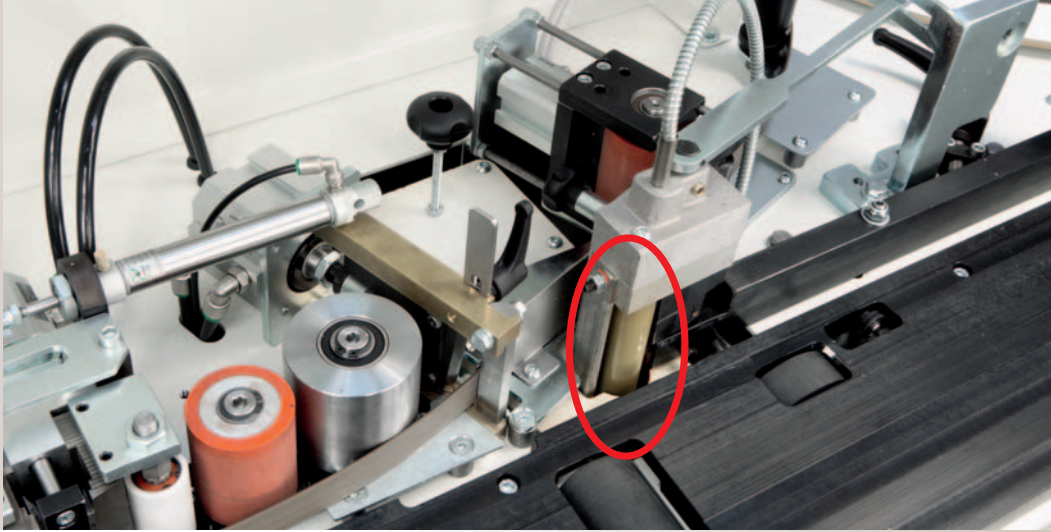
ME 20

SOLUZIONE TECNOLOGICA PER BORDARE
CON UNA FACILITÀ SORPRENDENTE
SOLUCIÓN TECNOLÓGICA PARA CANTEAR
CON UNA FACILIDAD SORPRENDENTE



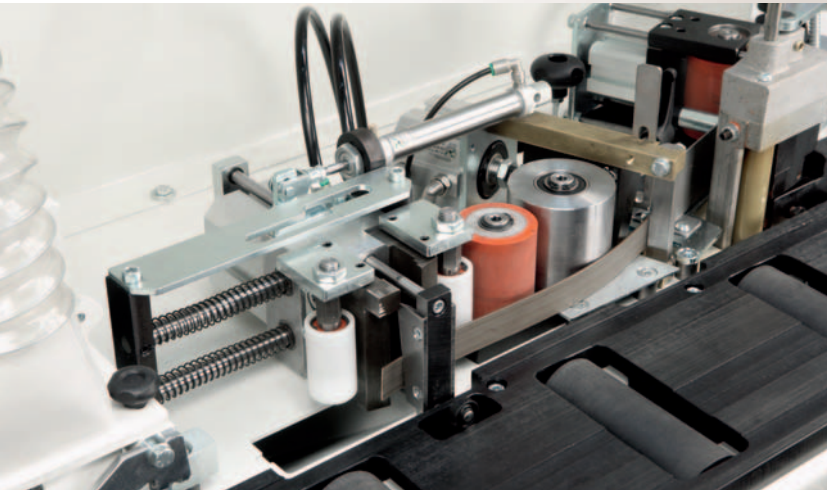
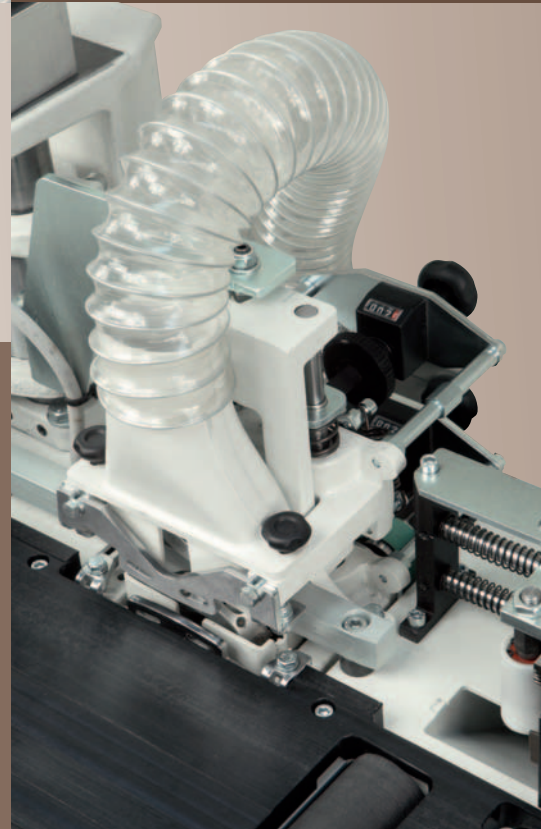
- Stabilità, rigidità e mantenimento costante delle regolazioni grazie al basamento monoblocco in acciaio
- Carter superiore di protezione appositamente studiato per consentire un facile accesso ai gruppi operatori
- Avanzamento preciso del pannello su piano di lavoro antiatrito dotato di rulli, che ne agevolano lo scorrimento, per mezzo di un trascinatore superiore con nastro dentato ad alta aderenza
- Qualità assoluta di bordatura con il posizionamento automatico di tutti i gruppi operatori sincrono al sollevamento del pressore e in base all'altezza del pannello
- Facile ed immediata regolazione dello spessore del bordo attraverso un indicatore numerico posto sulla guida in entrata

- Estabilidad, rigidez y mantenimiento constante de los ajustes gracias a la base monobloque de acero
- Cabina superior de protección expresamente estudiado para permitir un fácil acceso a los grupos operadores
- Avance preciso del panel sobre mesa de trabajo sin roce dotado de rodillos, que facilitan el deslizamiento, a través de un arrastrador superior con cinta dentada a alta adherencia
- Calidad absoluta de chapado con posicionamiento automático de todos los grupos operadores sincronizado con la elevación del prensador y en base a la altura del tablero
- Fácil y inmediata regulación del espesor del canto a través de un indicador numérico situado en la guía en entrada



▲ **Pratico gruppo caricamento e incollaggio del bordo.** La colla viene riscaldata rapidamente e omogeneamente dalle resistenze presenti sia nella vasca-colla che all'interno del rullo spalmacolla. Attraverso il PLC del quadro comandi è possibile mantenere costante la temperatura impostata anche quando la macchina è in stand-by. Due rulli copiatori pressano efficacemente ed uniformemente il bordo sul pezzo. La posizione del gruppo di pressione è regolabile comodamente dal fronte macchina.

Práctico grupo de carga y encolado del canto. Los cantos en rollo son cargados automáticamente y una cuchilla asegura que el corte de los mismos se realice a la medida exacta. La cola es calentada rápida y homogéneamente por las resistencias presentes tanto en el depósito de la cola como dentro del rodillo distribuidor de la misma. Con el PLC del cuadro de los mandos es posible mantener constante la temperatura programada, incluso cuando la máquina se encuentra en stand-by. Dos rodillos copiadores presionan eficaz y uniformemente el canto sobre la pieza. La posición del grupo de presión es cómodamente ajustable de la parte frontal de la máquina.



▲ **Gruppo intestatore estremamente preciso.** Costruito in solido acciaio, garantisce un taglio sempre netto sia davanti che dietro al pannello. Il riferimento è preso direttamente sul pannello stesso, di conseguenza non necessita di alcuna regolazione.

Grupo retestador extremadamente preciso. De acero sólido, asegura un corte siempre neto y preciso tanto en la parte de delante como de detrás del tablero. La referencia se toma directamente en el propio tablero; por consiguiente no requiere ninguna regulación.

▲ **Ottima finitura del gruppo refillatore.** Il gruppo dispone di copiatori cromati a pattino che facilitano lo scorrimento dei pannelli e che ne "ammorbidiscono" l'ingresso, in modo da evitare possibili segni da sfregamento che possano rovinare i pannelli stessi, in particolare quelli nobilitati.

Acabado perfecto del grupo refillador. El grupo copiator está formado por copiadores cromados de patín para mejorar el deslizamiento y permitir una entrada de los paneles "suave", de modo que se evitan posibles signos de rozamiento que pueden estropear los paneles, en particular aquellos en madera noble.



Attraverso il quadro comandi posto sul fronte macchina è possibile controllare tutte le funzioni in modo rapido ed intuitivo. In particolare, con il PLC è possibile escludere facilmente e comodamente la cesoia ed il gruppo intestatore per permettere la bordatura anche con strisce di massello dello spessore massimo di 5 mm.

Mediante el cuadro de mandos, situado en la parte frontal de la máquina, se pueden controlar todas las funciones de la misma de modo rápido y intuitivo. En particular, con el PLC es posible excluir fácilmente y cómodamente la cizalla y el grupo retestador para también permitir el chapado con cantos en tiras del espesor máximo de 5 mm.



Altezza massima del pannello lavorabile 50 mm!
Altura máxima del tablero 50 mm!



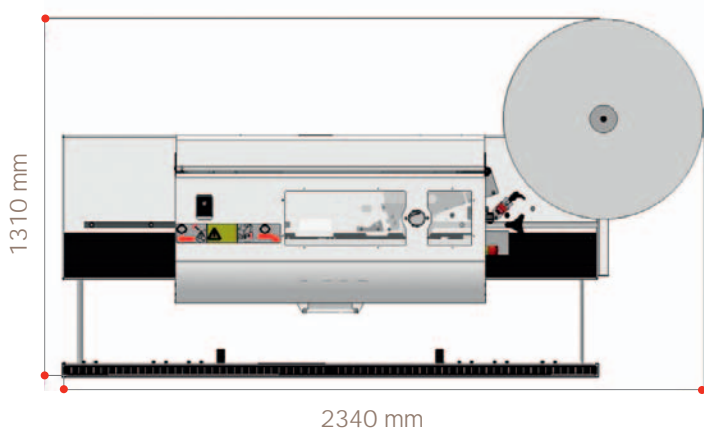
00L0038825F

CARATTERISTICHE TECNICHE E DIMENSIONI D'INGOMBRO CARACTERÍSTICAS TÉCNICAS Y DIMENSIONES



			ME 20
Dimensioni piano di lavoro	Dimensiones de la mesa de trabajo	mm	1950 x 180
Altezza piano di lavoro	Altura mesa de trabajo	mm	904
Spessore dei bordi in rotolo	Espesor del canto en rollo	mm	0,4 ÷ 2
Spessore max. dei bordi in strisce	Espesor máx. del canto en tiras	mm	5
Altezza pannello min. ÷ max.	Altura tablero a trabajar mín. ÷ máx.	mm	12 ÷ 50
Lunghezza/larghezza min. pannello	Longitud/ancho mínimo del tablero a trabajar	mm	180/65
Lunghezza min. pannello intestato solo anteriormente	Longitud mín. tablero retestado solo anteriormente	mm	120
Potenza motore trascinatore	Potencia motor arrastrador	kW	0,25
Velocità di avanzamento	Velocidad de avance	m/min	6
Pressione impianto pneumatico	Presión de ejercicio	bar	6,5
Temperatura di lavoro	Temperatura de trabajo	°C	190
Cappa d'aspirazione diametro	Diámetro boca de aspiración	mm	120
Gruppo vasca-colla	Grupo depósito cola		
Potenza motore	Potencia motor	kW	0,18
Capacità colla	Capacidad de cola	kg	~ 0,5
Gruppo refillatore	Grupo refillador		
Potenza motore	Potencia motor	kW	0,55
Frese in widia	Herramienta de widia		Ø 75 mm Z4
Velocità di rotazione frese	Velocidad de rotación herramienta	giri/min-rpm	12.000

Rev. n. 02 - 01/2012 - Acanto comunicazione - Olimpia



Per esigenze dimostrative tutte le foto di questo catalogo riproducono macchine in configurazione CE e sono complete di opzionali. Senza nessun preavviso i dati tecnici possono essere variati. Le modifiche non influenzano la sicurezza prevista dalle norme CE.

Por exigencias de ilustración las fotos de este catálogo reproducen máquinas en configuración CE y están equipadas con opcionales. Los datos técnicos pueden modificarse sin previo aviso. Las modificaciones no afectan a la seguridad prevista por las normas CE.

scmgroup

SCM INDUSTRIA SpA
PROFESSIONAL WORKSHOP MACHINERY
via Valdicella, 7 - 47892 Gualdicciolo
Repubblica San Marino
ufficio commerciale Italia:/oficina comercial Italia:
tel. +378 0549 876911 - fax +378 0549 999604
ufficio commerciale estero:/
oficina comercial extranjero:
tel. +39 0541 674111 - fax +39 0541 674273
minimax@scmgroup.com

SOCIETA' DEL GRUPPO SCM/
SOCIEDAD DEL GRUPO SCM
sede legale:/sede legal:
via Emilia, 77 - 47921 Rimini - Italia
tel. +39 0541 700111 - fax +39 0541 700232
sede commerciale:/sede comercial:
via Casale, 450
47826 Villa Verucchio - Rimini
tel. +39 0541 674111 - fax +39 0541 674273
scmgroup@scmgroup.com